

EN

Identify the area that is leaking. Choose the suitable solution to the problem:

- A. Water leaking from under the handle: replace faucet cartridge.
- B1. Water leaking from aerator when faucet is not in use: replace faucet cartridge.
- B2. Spitting and spurting water instead of providing a smooth flow, it is a clogged aerator/rain shower/screen mesh: please clean it, or replace with new one.
- C. Water leaking from hoses connection: replace hoses.
- D. Water leaking from the hose connection: replace faucet connection hoses.
- E. The spout head is not working properly: replace faucets spout head.

LT

Nustatykite vandens nuotėkio vietą maišytuve. Pasirinkite tinkamą sprendimo būdą:

- A. Vandens nutekėjimas iš po maišytuvo rankenėlės: pakeiskite maišytuvo kasetę.
- B1. Vandens nutekėjimas per aeratorių kai maišytuvu nesinaudojama: pakeiskite maišytuvo kasetę.
- B2. Jeigu per silpna ir netolygi srovė, išvalykite vandens maišytuvo aeratorių/dušelį/sietelį arba pakeiskite jį nauju.
- C. Vandens nutekėjimas per žarnelių sujungimo vietą: pakeiskite žarnes.
- D. Vandens nutekėjimas per pajungimo žarnų sujungimus: pakeiskite maišytuvo žarnas.
- E. Netinkamai veikia snapo dušo galvutė: pakeiskite maišytuvo snapo galvutę.

RU

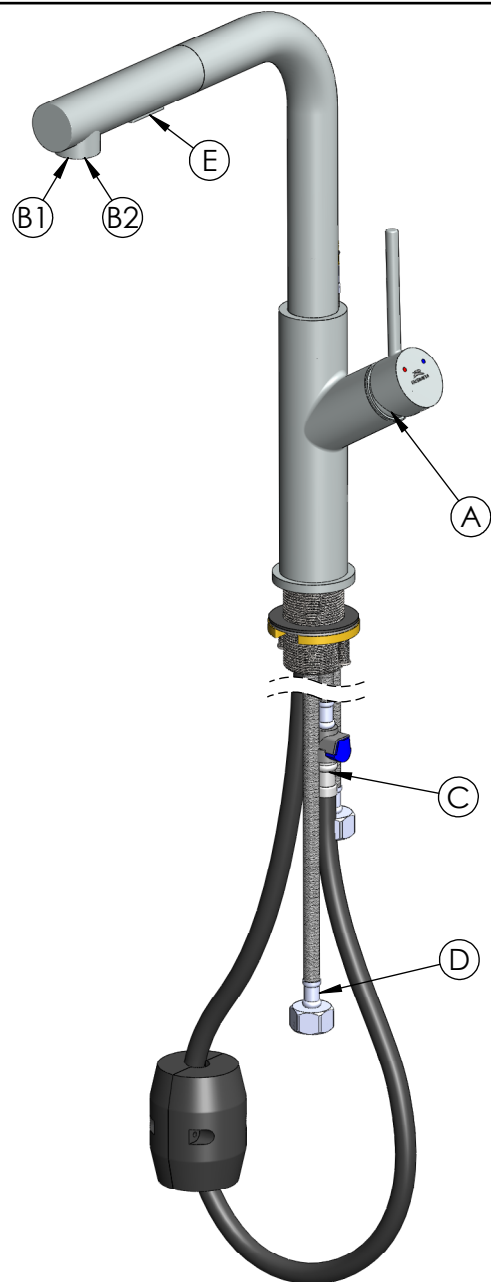
Установите причину протекания воды в смесителе. Далее указаны способы решения проблемы:

- A. Протекание воды из под ручки смесителя: замените картридж смесителя.
- B1. Протекание воды из аэратора при закрытом смесителе: замените картридж смесителя.
- B2. При слабой и неравномерной струе воды, следует очистить аэратор/сеточка либо заменить на новый.
- C. Протекание воды в месте соединения шлангов: замените шланг.
- D. Протекание воды в местах подключения шлангов: замените шланг смесителя.
- E. Головка излива не работает должным образом: замените головку излива на смесителе.

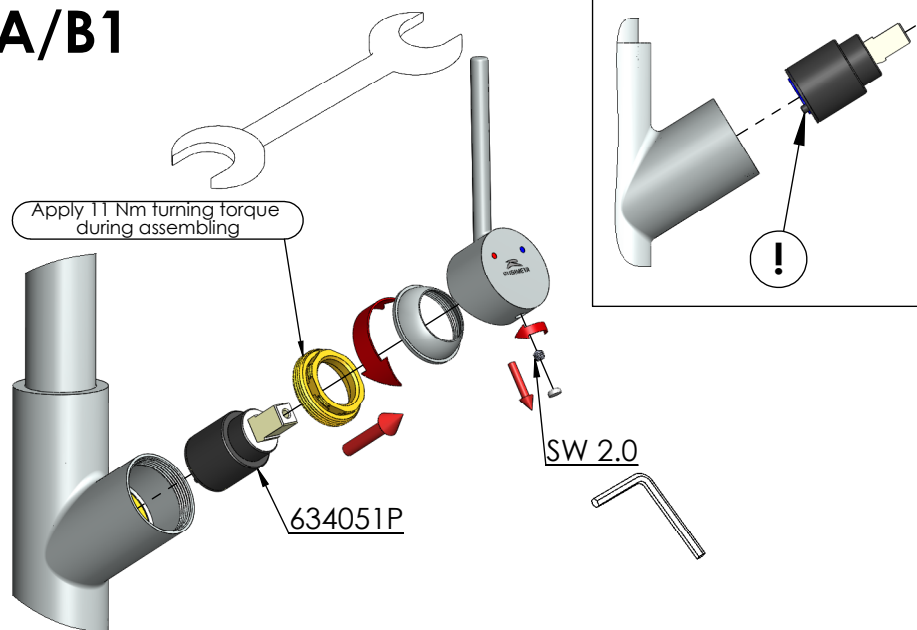


RUBINETA

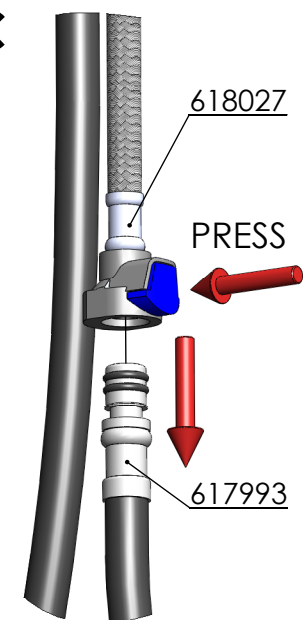
Faucet: **Bona-35**



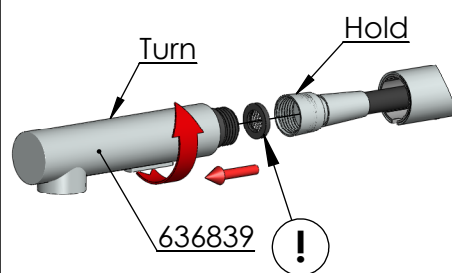
A/B1



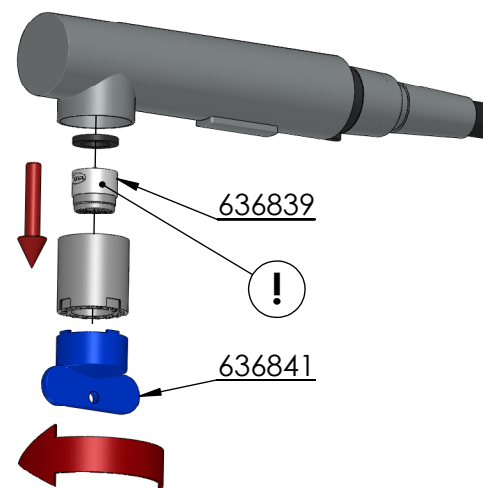
C



B2/E



B2



D

